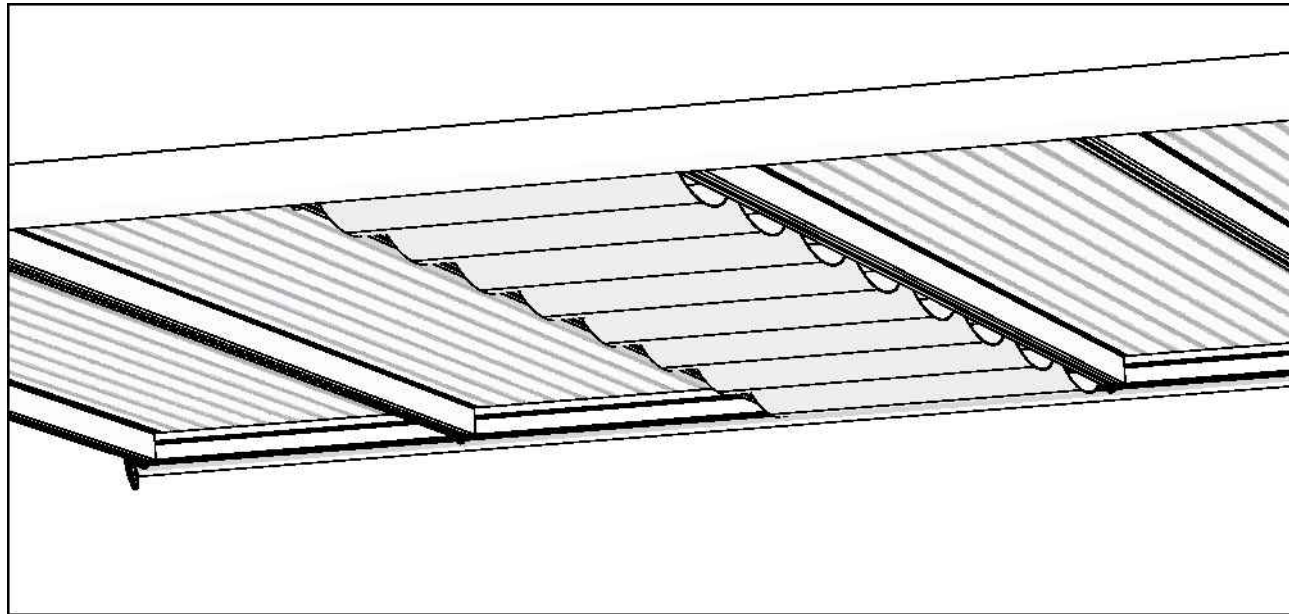
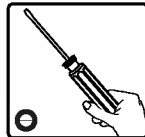
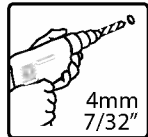


Patio Cover Roof Blinds Set

Compatible with Palram's 3m (10') Patio Cover Series

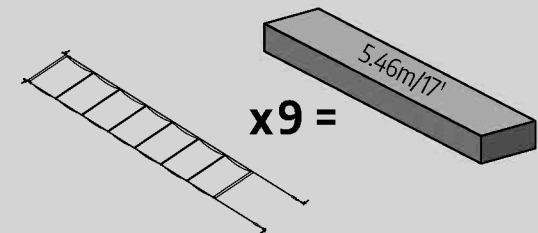
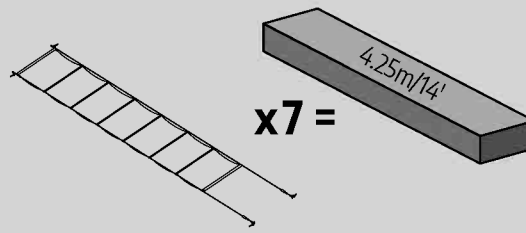
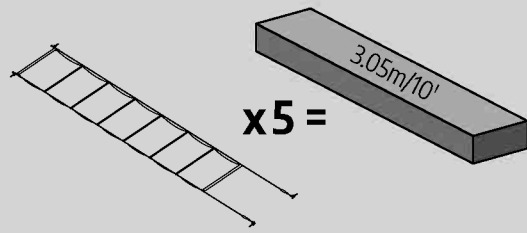


**EXTENDABLE
PRODUCT**

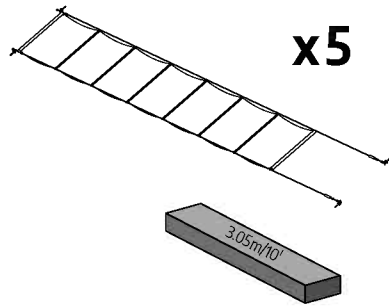


Extending the Patio Cover Roof Blinds Set

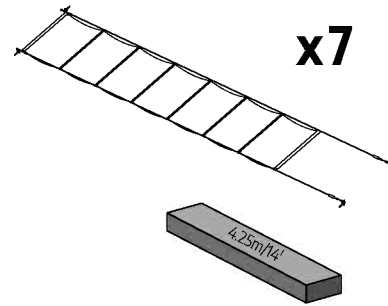
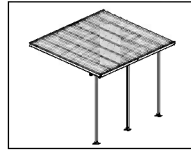
Index



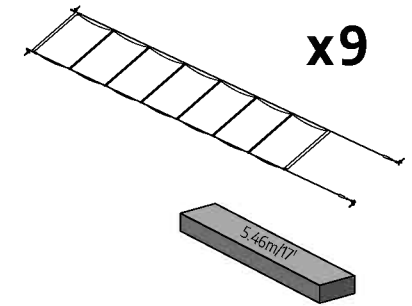
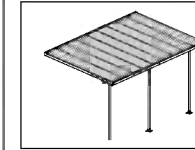
3.05m / 10'



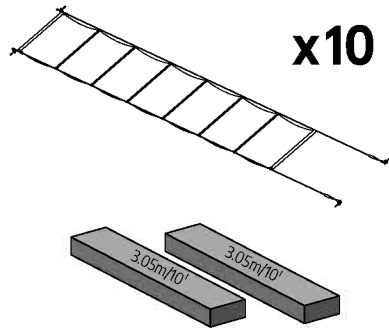
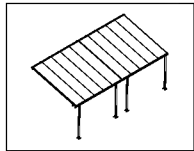
4.25m / 14'



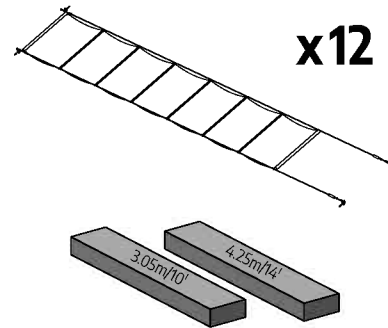
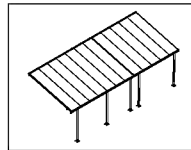
5.46m / 17'



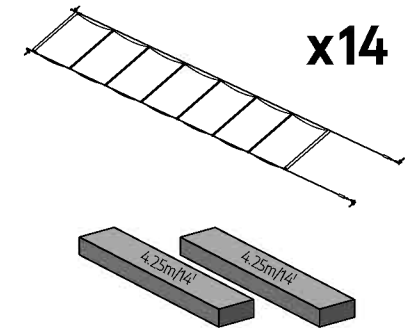
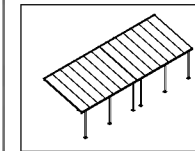
6.1m / 20'



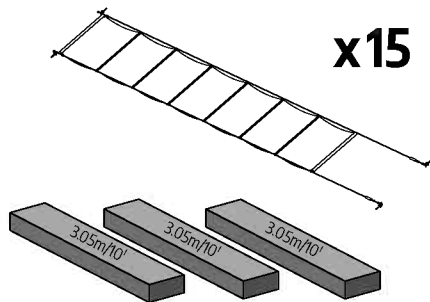
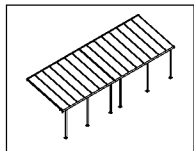
7.30m / 24'



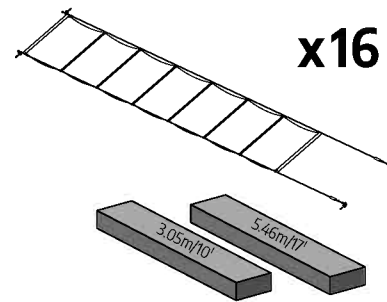
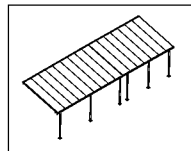
8.5m / 28'



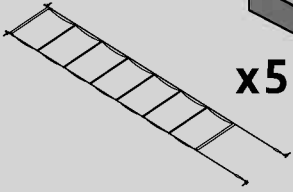
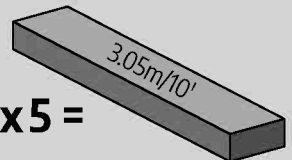
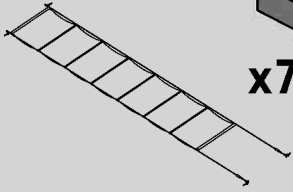
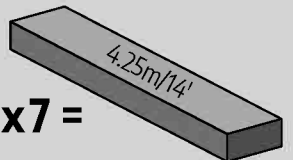
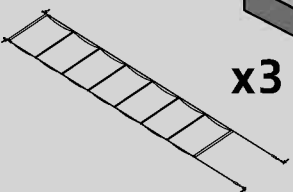
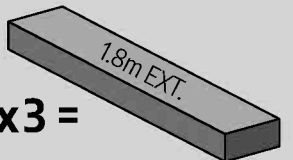
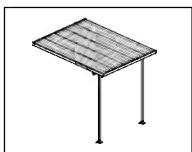
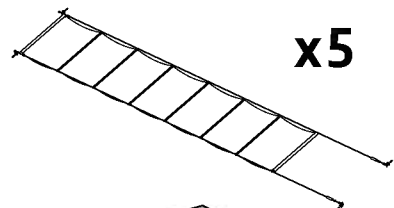
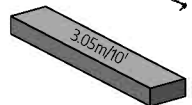
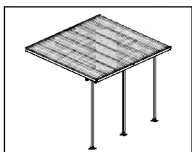
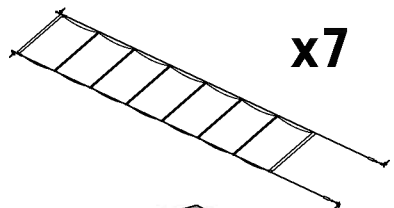
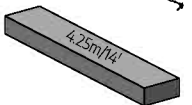
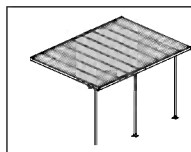
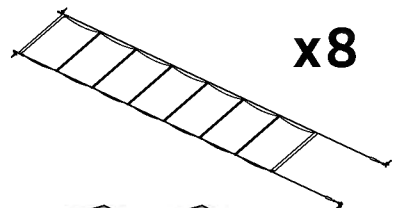
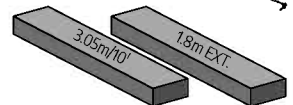
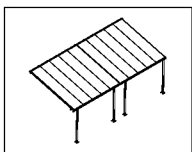
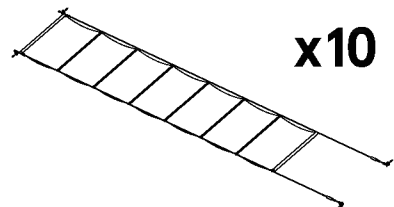
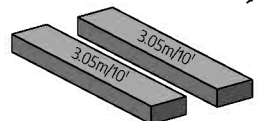
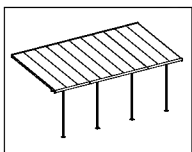
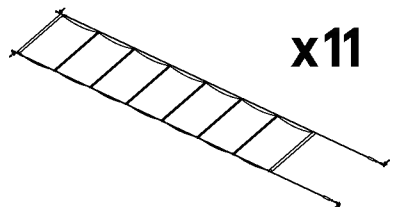
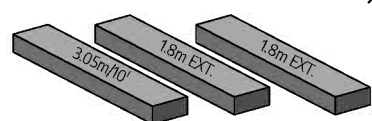
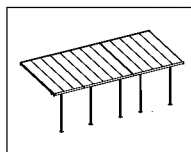
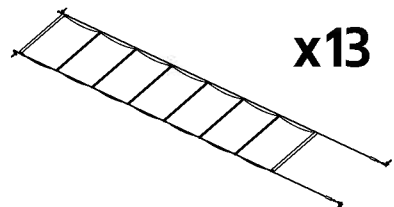
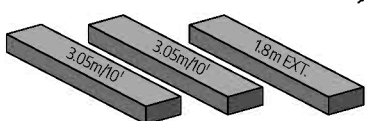
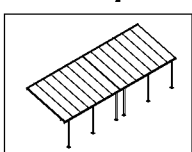
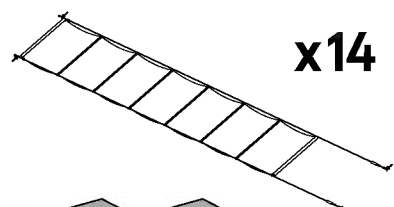
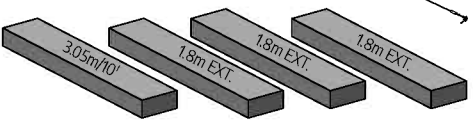
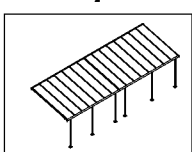
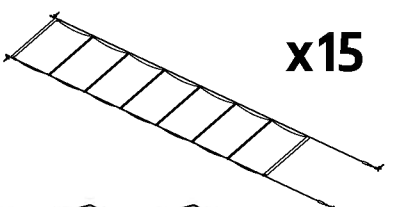
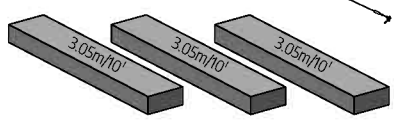
9.15m / 30'



9.71m / 32'



Extending the Patio Cover Roof Blinds Set - Applicable only for Fiesta & Carnival Patio Cover Series

Index	 x5 = 	 x7 = 	 x3 = 
3.05m / 10' 	 x5 	4.25m / 14'   x7 	4.85m / 16'   x8 
6.10m / 20' 	 x10 	6.65m / 22'   x11 	7.9m / 26'   x13 
8.50m / 28' 	 x14 	9.15m / 30'   x15 	



AFTER SALE SERVICE






palramapplications.com/after-sales-service
www.palramapplications.com

 Palram Applications (1995) Ltd  +972-4-848-6816
 customer.service@palram.com




- Argentina
- Greece
- Greenland
- Estonia
- Iceland
- Italy
- Japan
- Latvia
- Liechtenstein
- Lithuania
- Mauritius
- Netherlands
- Mexico
- Norway
- Romania
- Russia
- Turkey
- Uzbekistan
- Ungary
- Ukraine
- Swaziland
- Sweden

 Palram Applications UK  01302-380775
 United Kingdom | customer.serviceUK@palram.com

- Ireland
- United Kingdom

 Palram DE GmbH  +49-0180-522-8778
 Germany | customer.serviceDE@palram.com

- Austria
- Germany
- Luxembourg

 Palram  00330169-791-94
 France | customer.serviceFR@palram.com




- Belgium
- Portugal
- Spain

 Palram Applications (1995) Ltd  04-848-6816
 info.il@palram.co.il




- Israel

 Palram South Africa  +27-11-397-7771
 receptionza@palram.com




- South Africa

 PLX Palram Americas INC.  877-627-8476
 hobbysservice@poly-tex.com

- USA

 Palram DIY France  0169-791-094
 France | customer.serviceFR@palram.com

- France

 Viscom  0599-37-057
 info@ms-viscom.com

- Croatia
- Slovenia



AFTER SALE SERVICE



palramapplications.com/after-sales-service
www.palramapplications.com



Tradetest



080-080-0880



www.tradetest.co.nz

Hec Stewart, Sourcing and Merchandise Manager

New Zealand



NSH



457-575 42 70



post@nshnordic.com

Denmark



Ritter



062-287-33-77



info@ritter.ch

Switzerland



Garland



+420-493-523-523



servis@garland.cz

Czech Republic
Hungary
Slovakia



Foot Print



905-5646007



Canada | Sales@Footprintproducts.com

Canada



Alpaco



357-224-971-13



alpaco@alpacodmica.com

www.alpacodmica.com

Cyprus



Horisont



Neuvonta: 09-6866720
Tuki / Varaosat: 050-3715350



www.horisontenterprises.fi

tuki@horisontenterprises.fi

Finland



Ntrade



Infolinia: 801-011-929
22-349-93-36



kontakt@ogrodosfera.pl

Poland



Greenhouse - Maze



1300-449-107



info@mazedistribution.com.au

Australia



Palram Australia



+61-3-9219-4444



salesvic@palram.com

Australia

IMPORTANT

These instructions are compatible with Palram's 3m depth (10') Patio Cover Series. Please read these instructions carefully before you start to assemble this product. Please carry out the steps in the order set out in these instructions. Keep these instructions in a safe place for future reference.


Safety advice

- Dispose of all plastic bags safely – keep them away from children's reach.
- Keep children away from the assembly area.
- When using a stepladder or power tools, make sure that you are following the manufacturer's safety advice.

Cleaning instructions

- Machine wash cold. No chlorine bleach. Line dry.

During Assembly

 When encountering the information icon, please refer to the relevant assembly step for additional comments and assistance.

- These instructions refer to the assembly of one (1) roof blind out of a roof blind set in accordance with your Stockholm Patio Cover size.

 **Steps**

Step 1: Drill a hole up to 4mm in diameter.

Step 2: Drill a hole up to 4mm in diameter.

Step 6: Turn the screw 3-4 times only, see **drawing b.**

Step 7: Pull the cable while tightening and locking **part #9435**, see **drawing c.**

WICHTIG

Diese Anweisungen sind mit der 3m tiefen (10') Patio-Abdeckungsreihe von Palram kompatibel. Bitte lesen Sie diese Anleitung aufmerksam durch, bevor Sie mit der Montage dieses Produktes beginnen. Bitte führen Sie die einzelnen Schritte in der in dieser Anleitung angegebenen Reihenfolge durch. Bewahren Sie diese Anleitung für späteren Gebrauch sicher auf.


Pflege- und Sicherheitshinweise

- Entsorgen Sie die Plastikbeutel vorschriftsgemäss – und achten Sie darauf, dass sie nicht in Reichweite von Kindern kommen.
- Halten Sie Kinder während des Aufbaus vom Carport fern.
- Wenn Sie eine Stufenleiter oder Elektrowerkzeuge benutzen, achten Sie darauf, die Sicherheitshinweise des Herstellers zu befolgen.

Reinigungsanweisungen

- Kalt in der Waschmaschine waschen Keine Chlorbleiche. Auf der Wäscheleine trocknen.

Während des Aufbaus

 Wenn Sie auf das Informationssymbol treffen, lesen Sie bitte den betreffenden Montageschritt für weitere Anmerkungen und Unterstützung nach.

- Diese Anweisungen beziehen sich auf die Montage eines (1) Dachvorhangabschnitts aus dem Dachvorhangsets, hinsichtlich der Größe Ihrer Palram Stockholm Terrassenüberdachung.

 **Schritte**

Schritt 1: Bohren Sie ein Loch mit einem Durchmesser von bis zu 4 mm.

Schritt 2: Bohren Sie ein Loch mit einem Durchmesser von bis zu 4 mm.

Schritt 6: Drehen Sie die Schraube nur 3 - 4 Mal, siehe **Zeichnung b.**

Schritt 7: Ziehen Sie das Kabel, während Sie Teil **Nr. 9435** festziehen und verriegeln, siehe **Zeichnung c.**



IMPORTANT

Ces instructions sont compatibles avec la série de couvertures de patio Palram de 3 m de profondeur (10'). Veuillez lire attentivement ces instructions avant de débiter le montage du produit. Veuillez suivre les étapes dans l'ordre indiqué dans ces instructions. Conservez ces instructions en lieu sûr pour référence ultérieure.

Consignes de sécurité

- Jetez précautionneusement tous les sacs plastiques – tenez-les hors de portée des enfants.
- Tenez les enfants à distance de la zone de montage.
- Si vous utilisez un escabeau ou des outils électriques, assurez-vous de respecter les consignes de sécurité du fabricant.

Instructions de nettoyage

- Lavage en machine à froid. Aucun agent de blanchiment au chlore. Ligne sèche.

Pendant l'assemblage

Lorsque vous rencontrez l'icône Informations, veuillez vous référer à l'étape d'assemblage pertinente afin d'obtenir davantage de commentaires et d'aide.

- Ces instructions concernent l'assemblage d'une (1) section de store de toit d'un ensemble de stores de toit conformément à la taille de votre Stockholm couvre-patio Palram.

**Étapes**

Étape 1: Percez un trou atteignant 4 mm de diamètre.

Étape 2: Percez un trou atteignant 4 mm de diamètre.

Étape 6: Tourner la vis 3-4 fois seulement, voir **dessin b.**

Étape 7: Tirez le câble tout en serrant et en verrouillant la **pièce# 9435**, voir **dessin c.**

IMPORTANTE

Estas instrucciones son compatibles con la serie de cubiertas para patio de 3 m de profundidad (10') de Palram. Le rogamos lea con atención las siguientes instrucciones antes de empezar a montar este producto. Siga los distintos pasos en el mismo orden de las instrucciones. Guarde las instrucciones en un lugar seguro para poder consultarlas en el futuro.

Consejos de cuidado y seguridad

- Tire todas las bolsas de plástico con seguridad; manténgalas fuera del alcance de los niños pequeños.
- Mantenga a los niños lejos del área de montaje.
- Cuando utilice una escalera de mano o herramientas eléctricas, asegúrese de seguir los consejos de seguridad del fabricante.

Instrucciones de limpieza

- Lave a máquina con agua fría. No use cloro. Línea seca. Cuelgue para que se seque.

Durante el montaje

Cuando vea el icono de información, por favor, acuda al paso de montaje correspondiente para ver comentarios y asistencia adicional.

- Estas instrucciones se refieren al montaje de una (1) sección de las cortinas para techo pertenecientes a un juego de cortinas para techo, de acuerdo con el tamaño de su Stockholm Cubierta de Patio Palram.

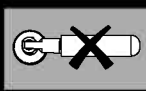
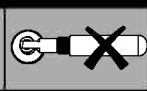
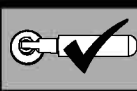
**Pasos**

Paso 1: Taladre un agujero de hasta 4 mm de diámetro.

Paso 2: Taladre un agujero de hasta 4 mm de diámetro.

Paso 6: Gire el tornillo solamente de 3 a 4 veces, vea la **figura b.**

Paso 7: Tire del cable mientras aprieta y bloquea la pieza **#9435**, vea la **figura c.**



חשוב

הוראות אלה תואמות לסדרת פרגולות, עומק 3 מטר (10') של פלרם.
נא לקרוא בקפידה את הוראות ההרכבה לפני תחילת הרכבת המוצר.
נא לבצע את שלבי ההרכבה בסדר המוצג בהוראות אלה.
נא לשמור את הוראות ההרכבה במקום בטוח לשימוש עתידי.

הנחיות טיפול ובטיחות:

- נא להיפטר בבטחה משקיות הפלסטיק שבאריזה - להרחיק מהישג ידם של פעוטות.
- נא להרחיק ילדים קטנים מאזור ההתקנה.
- בשימוש בסולם או כל כלי עבודה חשמלי יש לעקוב אחר הוראות הבטיחות של היצרן.

הוראות ניקוי:

- במכונת כביסה - שטיפה קרה. ללא כלור. ייבוש בתליה.

במהלך ההרכבה:

כאשר מופיע סימן זה, נא לעיין בשלב ההרכבה המצוין כדי לקרוא הערות ומידע נוסף.

- הוראות אלה מתייחסות להרכבת חלק אחד (1) מתוך סט וילונות בהתאם לגודל פרגולת שטוקהולם פלרם שברשותך.

שלבים:

שלב 1: קדחו חור עד קוטר 4 מ"מ.

שלב 2: קדחו חור עד קוטר 4 מ"מ.

שלב 6: סובב את הבורג 3-4 פעמים בלבד, ראה ציור ב'.

שלב 7: משוך את הכבל תוך הידוק וחסימה של חלק מס' 9435, ראה ציור ג'.

VIKTIGT

Dessa instruktioner är kompatibla med Palrams 3 m djup (10') Patio Cover Series.
Var vänlig läs instruktionerna noggrant innan du börjar montera produkten.
Vänligen utför instruktionerna enligt de steg som angivits i dessa instruktioner.
Spara dessa instruktioner på ett säkert ställe för framtida referens.

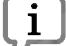
Aktsamhets - och säkerhetsråd

- Gör dig av med alla plastpåsar på ett säkert sätt – håll dem borta från barn.
- Håll barnen borta från monteringsområdet.
- När du använder en stege eller motordrivna verktyg, säkerställ att du följer tillverkarens säkerhetsråd.

Rengöringsinstruktioner

- Maskintvättas kallt. Ej klorinblekning. Hängtorkas.

Under montering

 När du stöter på informationsikonen, vänligen referera till relevant monteringssteg för ytterligare kommentarer och assistans.

- Dessa instruktioner syftar på montering av en (1) takjalusisektion i ett takjalusiset enligt dina Palram Stockholm Patio Cover-mått.

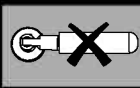
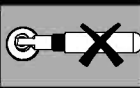
 Steg

Steg 1: Borra ett hål upp till 4 mm i diameter.

Steg 2: Borra ett hål upp till 4 mm i diameter.

Steg 6: Vrid skruven endast 3- 4 gånger, se **ritning b**.

Steg 7: Dra kabeln medan **del #9435** spänns och låses, se **ritning c**.



VIKTIG

Disse instruksjonene er kompatible med Palrams 3 m-dybde (10') Patio Cover Series. Les instruksjonene nøye før du begynner på monteringen av dette produktet. Følg stegene som forklart i instruksjonen. Oppbevar denne instruksjonen på et trygt sted, for fremtidig referanse.

Sikkerhetsråd

- Kvitt deg med all plastposer, på en trygg måte – hold dem borte i fra barns rekkevidde.
- Hold barn borte fra monteringsområdet.
- Sikre at du følger produsentens sikkerhetsråd når du bruker stige eller elektroverktøy.

Rengjøringsinstruksjoner

- Kald maskinvask. Ingen blekemidler med klor. Henges opp til tork.

Under forsamlingen

Under monteringen vil du møte på informasjonsikonet, hvor det henvises det til det relevante monteringsstrinnet for flere kommentarer og hjelp.

- Disse instruksjonene viser til monteringen av en (1) takrørseksjon av takrammesettet i Palram Stockholm Patio Cover-størrelsen.

**Trinn**

Trinn 1: Bor et hull opp til 4 mm i diameter.

Trinn 2: Bor et hull opp til 4 mm i diameter.

Trinn 6: Drei bare skruen 3- 4 ganger, se beskrivelse på **tegning b**.

Trinn 7: Trekk i kablen mens du strammer og låser delen # **9435**, se **tegning c**.

TÄRKEÄÄ!

Nämä ohjeet ovat yhteensopivia Palramin 3 metrin syvyyden (10') patiopelisarjan kanssa. Lue nämä ohjeet huolellisesti ennen kuin aloitat tämän tuote kokoonpanon. Suorita vaiheet järjestyksellisesti esitettyjen ohjeitten mukaisesti. Tallenna nämä ohjeet myöhempää käyttöä varten.

Hoito ja turvaohjeet

- Hävitä kaikki muovisuojat huolella - älä jätä niitä lasten ulottuville.
- Pidä lapset poissa asennuspaikalta.
- Kun käytät tikkaita tai sähkötyökaluja noudata aina valmistajan antamia turva- ja käyttöohjeita.

Puhdistusohjeet

- Kylmä konepesu. Ei klooria sisältävää valkaisuainetta. Narukuivaus.

Vaiheet

Kun havaitset lisätietokuvakkeen, huomioi sen kohdan asennukseen tarkoitetut lisäohjeet ja neuvot.

- Nämä ohjeet viittaavat yhden (1) kattoverho-osan asentamiseen Palram Stockholm Patio Cover -sarjaasi sisältyvästä kattoverhosarjasta.

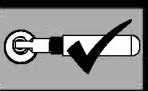
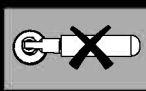
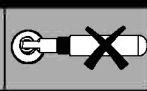
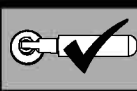
**Vaiheet**

Vaihe 1: Pora läpimitaltaan enintään 4 mm reikä.

Vaihe 2: Pora läpimitaltaan enintään 4 mm reikä.

Vaihe 6: Kierrä ruuvia vain 3- 4 kertaa, katso **piirustus b**.

Vaihe 7: Vedä kaapeli samalla kiristäen ja lukiten osan #**9435**, katso **piirustus c**.



VIGTIGT

Denne vejledning er kompatibel med Palram's 3 m dybde (10') Patio Cover Series. Læs venligst vejledningen omhyggeligt, inden du begynder at montere dette produkt. Udfør venligst trinene i den rækkefølge de er angivet i vejledningen. Opbevar denne vejledning et sikkert sted for fremtidig reference.

Råd omkring sikkerhed og vedligeholdelse

- Bortskaf alle plastikposer på sikker vis - hold dem uden for børns rækkevidde væk.
- Hold børn væk fra monteringsområdet.
- Når du anvender en trappestige, eller elektriske værktøjer, så vær sikker på at du følger producentens sikkerhedsanvisninger.

Rengøringsvejledning

- Vaskemaskine koldt. Ingen klorin. Linjen er tør.

Under montering

Når du møder informations-ikonet, så se venligst det relevante monteringstrin for yderligere kommentarer og assistance.

- Disse instruktioner vedrører samling af en (1) tagblind sektion ud af et tagblind, der er indstillet i overensstemmelse med din Palram Stockholm Patio dækstørrelse.

**Under montering**

Trin 1: bore et hul op til 4 mm i diameter .

Trin 2: bore et hul op til 4 mm i diameter .

Trin 6: drej kun skruen 3- 4 gange, se **tegning b.**

Trin 7: Træk kablet ud under stramning og låsning af **del #9435**, se **tegning c.**

BELANGRIJK!

Deze instructies zijn compatibel met de Patio Cover-serie van 3 m diepte (10'). Alstublieft lees deze handleiding voor u begint met het assembleren van het product. Alstublieft volg de stappen in de volgorde zoals vermeld staat in deze instructie. Bewaar deze instructies op een goede plek.

Veiligheid en voorzorgsmaatregelen

- Verwijder de plastic verpakking veilig en houdt deze buiten bereik van kinderen.
- Laat kinderen niet in de buurt van tijdens de opbouw.
- Bij het gebruik van trapladders of elektrisch gereedschap hanteer dan altijd de bijbehorende veiligheidsinstructies.

Schoonmaak instructies

- Koud in de machine wassen. Geen chloorbleekmiddel. Aan de lijn drogen.

Tijdens de Assemblage

Wanneer dit informatie icoon vermeldt staat, refereer naar de relevante assemblagestap voor bijbehorende opmerkingen en assistentie.

- Deze instructies hebben betrekking op de montage van één deel van het rolgordijn uit een set dakrolgordijnen in overeenstemming met de afmetingen van uw Palram Stockholm Patio Cover.

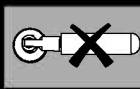
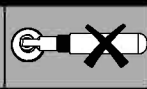
**Stappen**

Stap 1: Boor een gat met een diameter van 4 mm.

Stap 2: Boor een gat met een diameter van 4 mm.

Stap 6: Draai de schroef slechts 3- 4 keer, zie **tekening b.**

Stap 7: Trek aan de kabel tijdens het vastdraaien en vergrendelen van **onderdeel #9435**, zie **tekening c.**



IT

IMPORTANTE

Queste istruzioni sono compatibili con la serie di coperture per patio di 3 m di profondità (10') di Palram. Si prega di leggere attentamente le istruzioni prima di iniziare a montare questo prodotto. Si prega di andare passo passo nell'ordine indicato in queste istruzioni. Conservare le istruzioni in un luogo sicuro per un futuro riferimento.

Consigli di cura e sicurezza

- Smaltire tutti i sacchetti di plastica in modo sicuro - tenerli lontani dalla portata dei bambini.
- Tenere i bambini lontani dalla zona di assemblaggio.
- Quando utilizzate una scala o strumenti di potenza, assicuratevi di seguire i consigli di prudenza del produttore.

Istruzioni per la pulizia

- Lavaggio in lavatrice a freddo. Senza sbiancante al cloro. Asciugatura naturale.

Durante il Montaggio



Quando si incontra l'icona informazioni, fare riferimento alla relativa fase di montaggio per commenti e assistenza aggiuntivi.

- Queste istruzioni si riferiscono al montaggio di una (1) sezione di una (1) tenda da un set di tende a rullo da lucernario secondo la dimensione del vostro Stockholm Palram Patio Cover.



Passaggi

Passaggio 1: Praticare un foro con un diametro massimo di 4 mm.

Passaggio 2: Praticare un foro con un diametro massimo di 4 mm.

Passaggio 6: Girare la vite solo 3 - 4 volte, vedi **disegno b**.

Passaggio 7: Tirare il cavo durante il serraggio e il bloccaggio della **parte 9435**, vedi **disegno c**.

SK

DÔLEŽITÉ

Tieto pokyny sú kompatibilné so sádou Patio Cover Series o hĺbke 3 m (10'). Pred začatím montáže tohto výrobku si, prosím, dôkladne prečítajte tieto pokyny. Skôr, než začnete s montážou výrobku, si dôkladne prečítajte tieto pokyny. Kroky vykonávajte v poradí uvedenom v týchto pokynoch. Pokyny si odložte na bezpečné miesto, aby ste ich mohli v budúcnosti znova použiť.

Rady ohľadne starostlivosti a bezpečia

- Bezpečne odstráňte všetky plastové obaly – udrzte ich mimo dosahu malých detí.
- Udržujte deti mimo oblasti montáže.
- Pri používaní schodkového rebríka alebo elektrického náradia sa ubezpečte, že nasledujete bezpečnostné pokyny výrobcu.

Pokyny na čistenie

- Perte v práčke v studenej vode. Bez chlóróvého bielidla. Sušte na vzduchu.

Počas montáže



Keď narazíte na informačnú ikonu, riadte sa, prosím, náležitým krokom montáže, pri ktorom nájdete ďalšie komentáre a pomoc.

- Tieto pokyny sa týkajú montáže jednej (1) časti strešných žalúzií zo sady strešných žalúzií v súlade s rozmerom vašej strešnej krytiny Stockholm Palram.



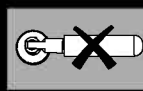
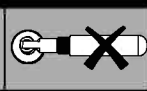
Kroky

Krok 1: Vyvrtajte diery s priemerom do 4 mm.

Krok 2: Vyvrtajte diery s priemerom do 4 mm.

Krok 6: Skrutku otočte iba 3 - 4 krát, pozri **nákres b**.

Krok 7: Potiahnite kábel pri utahovaní a uzamykaní **časti #9435** pozri **nákres c**.



POMEMBNO

Ta navodila so združljiva s Palramovo 3 m globino (10') Patio Cover Series. Pazljivo preberite ta navodila, preden začnete sestavljati ta izdelek. Izvedite korake v zaporedju, kot je navedeno v teh navodilih. Ta navodila shranite na varnem mestu za kasnejšo uporabo.

Varnostni nasvet

- Varno odstranite vse plastične vrečke - hranite jih izven dosega majhnih otrok.
- Otroke držite stran od območja za sestavljanje.
- Pri uporabi lestve ali električnih orodij se prepričajte, da upoštevate varnostne nasvete proizvajalca.

Navodila za čiščenje

- Hladno strojno pranje. Brez belila s klorom. Sušenje na zraku.

Med sestavljanjem



Ko naletite na ikono informacij, si oglejte ustrezen korak montaže za dodatne pripombe in pomoč.

- Ta navodila se nanašajo na sestavljanje enega (1) strešnega odseka strešne žaluzije v skladu z velikostjo pokrova Stockholm Palram Patio.



Kroky

Korak 1: Izvrtajte luknjo s premerom do 4mm.

Korak 2: Izvrtajte luknjo s premerom do 4mm.

Korak 6: Vijak privijte samo 3 - 4 krat, glejte **sliko b**.

Korak 7: Med zategovanjem in zaklepanjem **dela #9435** povlecite kabel, glejte **sliko c**.

OLULINE

Need juhised ühilduvad Palrami 3meetrise (10') siseõuekatete sarjaga. Palun tutvuge käesolevate juhistega põhjalikult enne seda, kui alustate selle toote kokkupanemist. Palun teostage nimetatud sammud käesolevates juhistes mainitud järjekorras. Palun hoidke käesolevad juhised turvalises kohas alles, et tulevikus neid kasutada.

Ohutusnõuanded

- Vabanegede kõigist plastikkottides turvaliselt - vältige nende sattumist väikeste laste käeulatusse.
- Vältige laste sattumist eseme kokkupanemisalale.
- Kasutades treppredelit või elektrilisi tööriistu, veenduge, et järgite tootja ohutusjuhiseid.

Puhastusjuhised

- Külmas masinapesu. Kloorivalgendit mitte kasutada. Riputada kuivama.

Kokkupaneku ajal



Kohates teabeikooni, pöörduge lisakommentaari või abi saamiseks vastava kokkupanekusammu juurde.

- Need juhised käsitlevad ühe (1) katusekardina komplekti katusekardina sektsiooni kokkupanekut vastavalt teie Palram Stockholm Patio Cover suurusele.



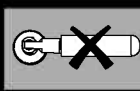
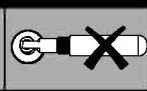
Sammud

Samm 1: Puurige auk kuni 4mm läbimõõduga.

Samm 2: Puurige auk kuni 4mm läbimõõduga.

Samm 6: Keerake kruvi ainult 3 - 4 korda, vaadake **joonist b**.

Samm 7: Tõmmake kaablit **osa #9435** pingutamise ja lukustamise ajal, vaadake **joonist c**.



FONTOS

Ezek az utasítások összegegyeztetetők a Palram 3 méteres (10') teraszfedél-sorozatával. A termék összeállítása előtt kérjük, olvassa át alaposan ezeket az utasításokat. A lépéseket az útmutatónak megfelelő sorrendben végezze el. Tartsa meg ezt az útmutatót egy biztonságos helyen, hogy később is használhassa.


Kezelési és biztonsági tanácsok

- Az összes műanyag zacskót óvatosan távolítsa el - tartsa ezeket távol a kisgyermekektől.
- Tartsa távol a gyermekeket az összeszerelési területtől.
- Ha létrát, vagy elektromos kéziszerszámokat használ, ügyeljen arra, hogy mindig kövesse azon gyártók biztonsági előírásait.

Tisztítási útmutató

- Mosógépben hideg vízzel kell mosni. Tilos fehérítőt alkalmazni. Szárítókötélen szárítsa.

A szerelés során

 Ha az információs ikont látja, keresse ki a rá vonatkozó összeszerelési lépést a további megjegyzések vagy segítség megtekintéséhez.

- Ezek az utasítások egy (1) tető redőnyrész összeszerelésére vonatkoznak a tető redőnykészletből, a Palram Stockholm teraszfedés méretének megfelelően.

 **Lepések**

- 1. lépés:** Fúrjon be egy 4 mm átmérőjű lyukat.
- 2. lépés:** Fúrjon be egy 4 mm átmérőjű lyukat.
- 6. lépés:** csak 3 - 4 fordulatot forgasson a csavaron, lásd a **b. ábra**.
- 7. lépés:** Húzza meg a kábelt, s miközben húzza, rögzítse a **9435 sz.** elemet, lásd a **c. ábra**.

Ważne

Te instrukcje są zgodne z serią okładek patio Palram o głębokości 3 m (10'). Przed przystąpieniem do montażu produktu prosimy o uważne zapoznanie się z instrukcją oraz o przeprowadzanie poszczególnych etapów montażu w kolejności określonej w niniejszej instrukcji. Zachowaj tę instrukcję w bezpiecznym miejscu do przyszłego użytku.


Porada bezpieczeństwa

- Należy w bezpieczny sposób usunąć wszystkie plastikowe torby - trzymać je poza zasięgiem dzieci.
- Trzymaj dzieci z dala od miejsca wykonywania montażu.
- Podczas korzystania z drabiny lub elektronarzędzi, upewnij się, że postępujesz zgodnie z zaleceniami bezpieczeństwa producenta.

Instrukcje czyszczenia

- Prac w pralce w zimnej wodzie. Nie stosować wybielaczy chlorowych. Suszyć w stanie rozwieszonym.

Podczas montażu

 Ikona informacyjna wskazuje na konieczność zapoznania się z dodatkowymi informacjami dotyczącymi danego etapu montażu.

- Niniejsza instrukcja dotyczy montażu jednej (1) sekcji rolety dachowej z zestawu rolety dachowej zgodnie z rozmiarem zadaszenia Palram Stockholm Patio

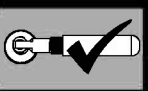
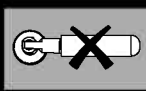
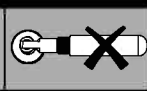
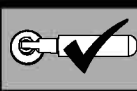
 **Kroki**

Krok 1: Wywiercić otwór o średnicy do 4 mm.

Krok 2: Wywiercić otwór o średnicy do 4 mm.

Krok 6: Przekręcić śrubę tylko 3 - 4 razy, zobacz **rysunek b**.

Krok 7: Pociągnąć kabel podczas dokręcania i blokowania części **#9435**, patrz **rysunek c**.



ВАЖНАЯ ИНФОРМАЦИЯ

Эти инструкции совместимы с серией обложек Patio глубиной 3 м (10'). Пожалуйста, внимательно прочитайте эту инструкцию, прежде чем приступить к сборке этого продукта. Выполняйте шаги в рекомендуемом порядке, указанном в этой инструкции. Храните эту инструкцию в надежном месте для дальнейшего использования.


Советы по безопасности

- Утилизируйте все пластиковые пакеты безопасно, держите их в недоступном для детей месте.
- Держите детей подальше от места сборки.
- При использовании стремянки или электроинструмента убедитесь в том, что вы следуете рекомендациям по безопасности.

Инструкции по уборке

- Машинная стирка холодной водой. Не используйте хлорный отбеливатель. Высушите, повесив на шнуре.

Во время сборки

 Если вы столкнулись с информационным значком, пожалуйста, обратитесь к соответствующему шагу сборки для ознакомления с дополнительными комментариями и получением помощи.

- Эти инструкции относятся к сборке одной (1) секции жалюзи из комплекта жалюзи в соответствии с Вашим размером покрытия Palram Stockholm Patio.

 **шаги**

Шаг 1: Просверлите отверстие диаметром до 4 мм.

Шаг 2: Просверлите отверстие диаметром до 4 мм.

Шаг 6: Поверните винт только **3 - 4 раза**, см. **Рисунок В**.

Шаг 7: Потяните за кабель, одновременно затягивая и фиксируя **деталь #9435**, см. **Рисунок С**.

SVARĪGI

Šīs instrukcijas ir saderīgas ar Palram 3 m dziļuma (10') terašu segumu sēriju. Lūdzu, pirms šī produkta uzstādīšanas, rūpīgi izlasiet šos norādījumus.

Lūdzu, veiciet darbības šajos norādījumos norādītajā kārtībā.

Noglabājiet šos norādījumus drošā vietā, lai varētu tos izmantot arī vēlāk.


Drošības Padoms

- Izmetiet visus plastmasas maisus drošā vietā - uzglabājot tos maziem bērniem nepieejamā vietā.
- Turiet bērnus pēc iespējas tālāk no montāžas vietas.
- Lietojot saliekamās kāpnes vai elektroinstrumentus, pārliecinieties, ka sekojat ražotāja norādījumiem par drošību.

Tīrīšanas norādījumi

- Mazgāt veļas mazgājamā mašīnā ar aukstu ūdeni. Bez hlora balinātāja. Žāvēt, izkarot.

Montāžas laikā

 Ja uzdurieties informācijas ikonai, lūdzu, skatieties attiecīgo montāžas soli papildus komentāriem un palīdzībai.

- Šīs instrukcijas attiecas uz vienas (1) jumta žalūziju sekcijas montāžu no jumta žalūziju komplekta atbilstoši jūsu Palram Stockholm Patio pārsega izmēram.

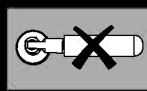
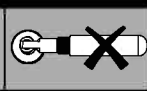
 **Koraki**

Solis 1: Izurbiet caurumu līdz 4 mm diametrā.

Solis 2: Izurbiet caurumu līdz 4 mm diametrā.

Solis 6: Grieziet skrūvi tikai 3 – 4 reizes, **sk. Zīmējumu b**.

Solis 7: Pavelciet kabeli, pievelkot un nofiksējot detaļu # **9435**, **skat. C zīmējumu**.



DŮLEŽITÉ

Tyto instrukce jsou kompatibilní s řadou Patio Cover hloubky 3m (10') Palram.
 Než zahájíte montáž tohoto produktu, přečtěte si prosím pozorně tento návod. Všechny kroky prosím proveďte v pořadí uvedeném v tomto návodu.
 Tento návod si uschovejte na bezpečném místě pro budoucí potřebu.


Rady pro péči a bezpečnost

- Všechny plastové sáčky nebo tašky odkládejte bezpečná místa – přechovávejte je mimo dosah dětí.
- Nepouštějte děti na montážní pracoviště.
- Budete-li používat žebřík nebo nástroje s mechanickým pohonem, zajistěte, abyste postupovali podle bezpečnostních doporučení výrobce.

Návod k čištění

- Hladno strojno pranje. Bez izbjeljivača na bazi klora. Linija suha.

Při montáži

 Když narazíte na informační ikonu, podívejte se prosím na příslušný montážní krok na doplňující komentáře a rady.

- Ove se upute odnose na sastavljanje jednog (1) neprozirnog krovnog dijela iz čitave neprozirne krovne površine u skladu s veličinom vašeg Palram Stockholm Patio pokrova.

 **Kroky**

Korak 1: Izbušite rupu promjera do 4 mm.

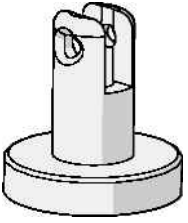
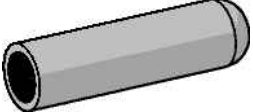

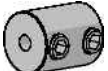


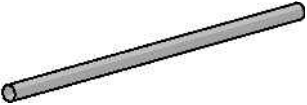


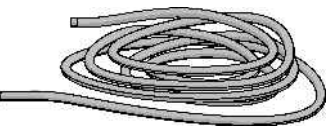
Korak 2: Izbušite rupu promjera do 4 mm.

Korak 6: Vijak okrenite samo 3 - 4 puta, pogledajte **sliku b**.

Korak 7: Povucite kabel dok zatežete i zaključavate dio # **9435**, pogledajte **sliku c**.



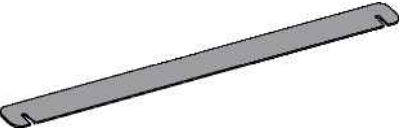
Contents

Item	ONE SET	Qty.
9434		4
9436		2
9449		2
9435		4
9433		4
9435		2
9439		2
9438		1
9441		16
9440		2


	product Size	Curtain Set	Metal Rod	Stencil
705868	*Ext. 1.8M	3 pcs		1
705869	3.05M	5 pcs	1	1
705870	4.25M	7 pcs	1	1
705871	5.46M	9 pcs	1	1

*Applicable only for Fiesta & Carnival Patio Cover Series

Stencil

9461		1
------	--	---

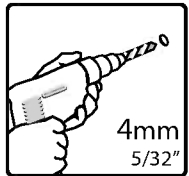
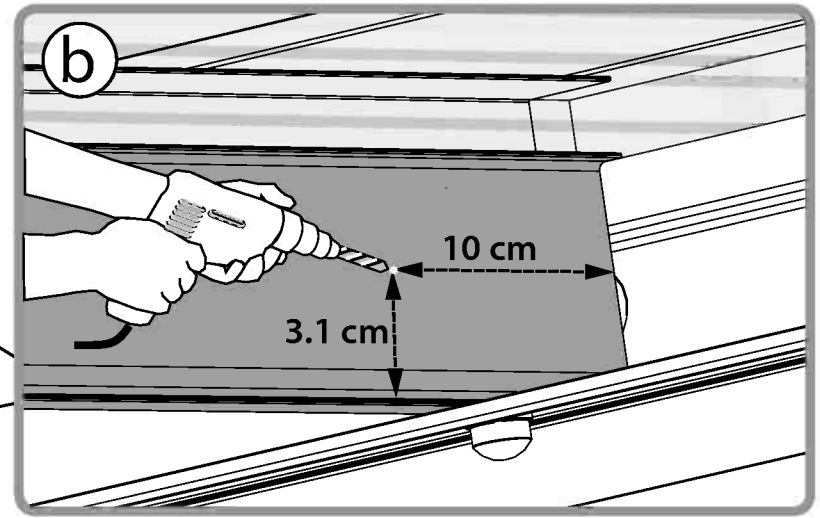
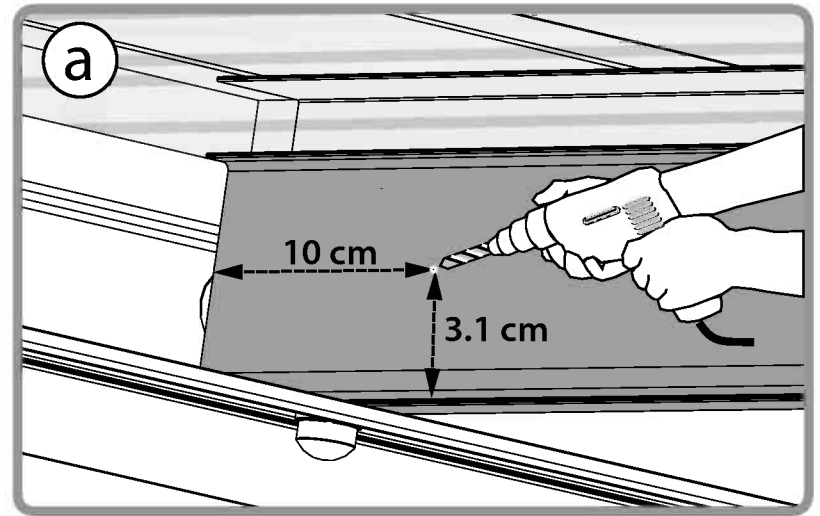
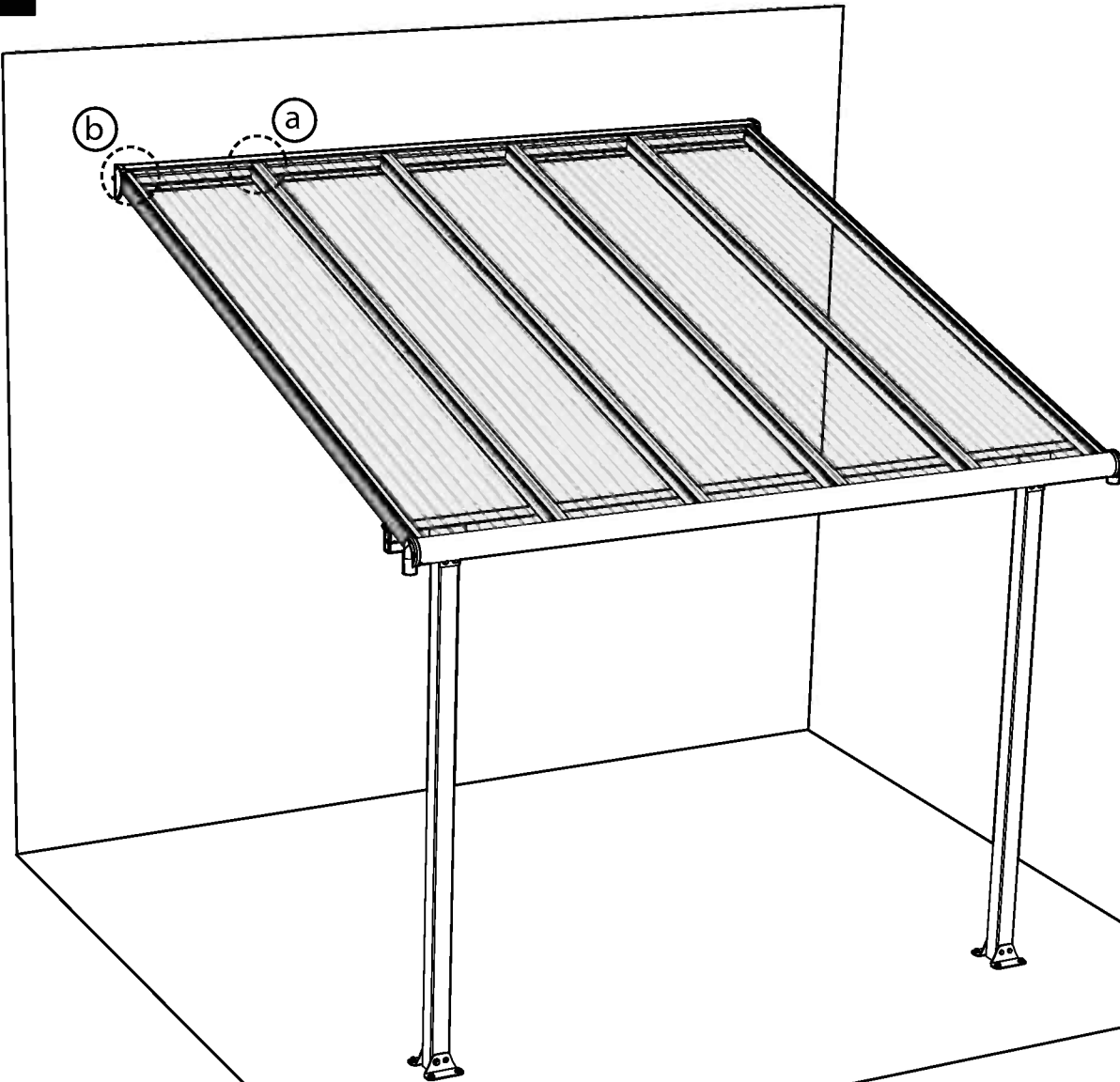
Metal ROD

9442		1
------	--	---



Drill a hole up to 4mm in diameter.

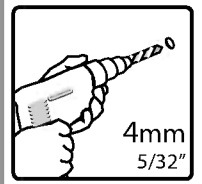
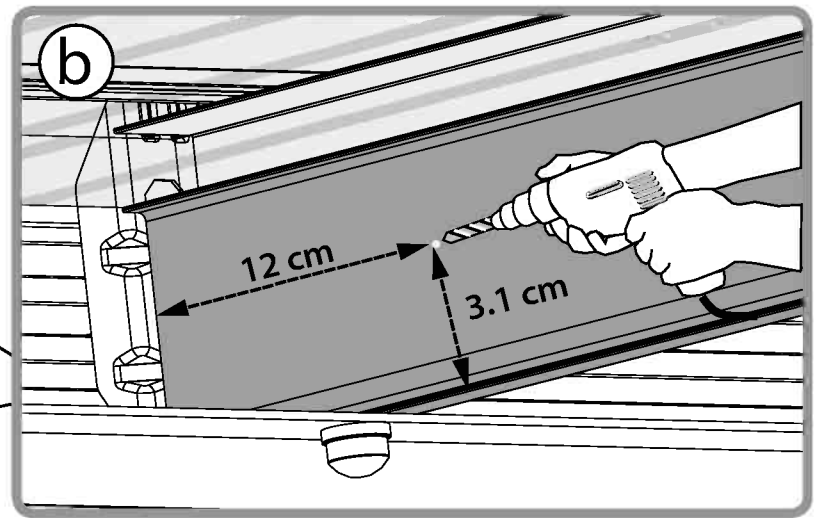
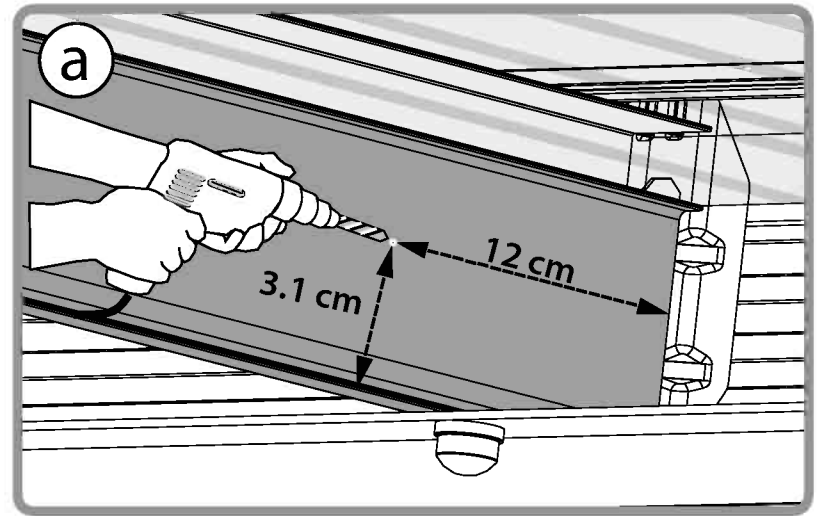
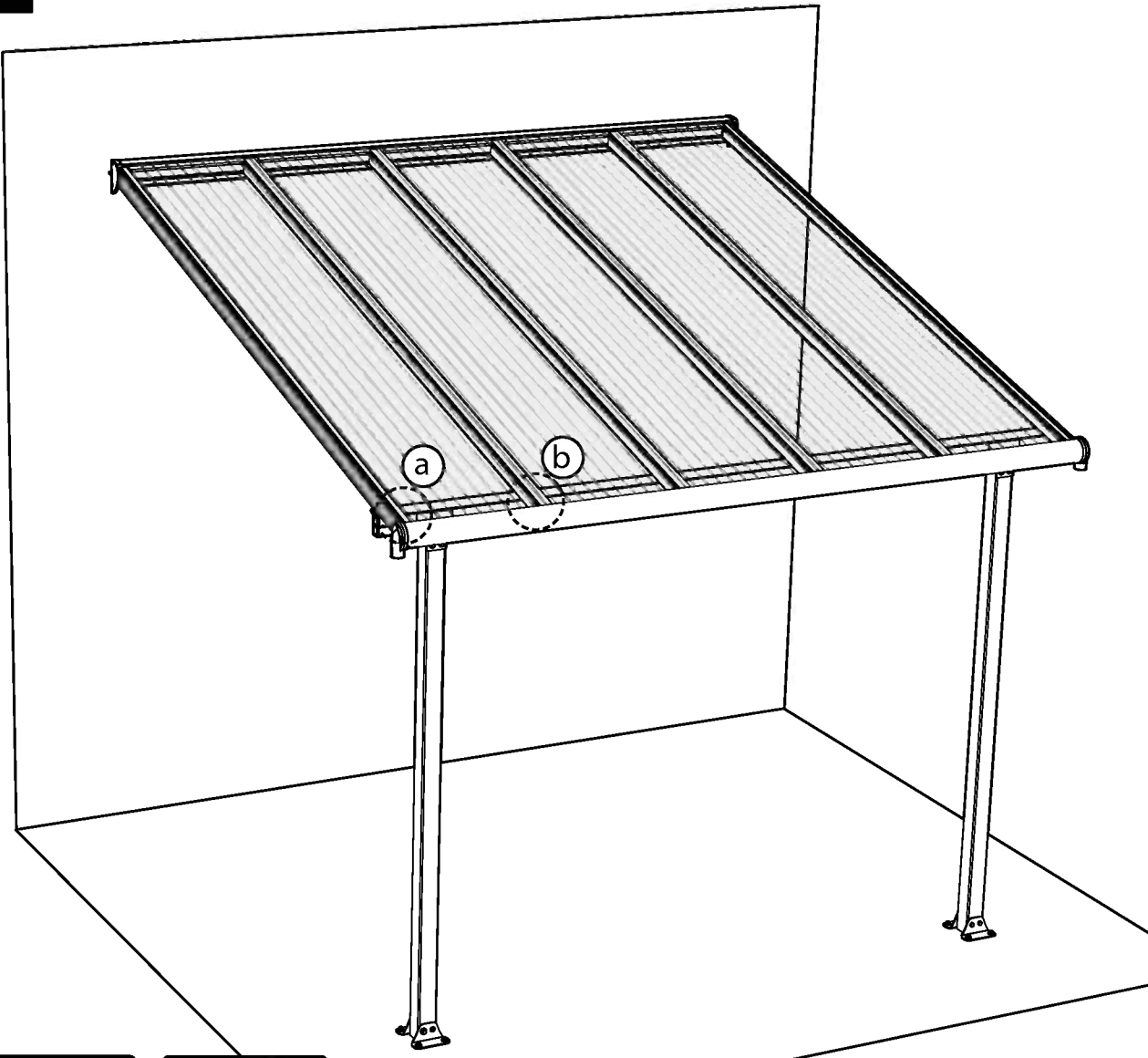
1



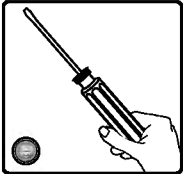
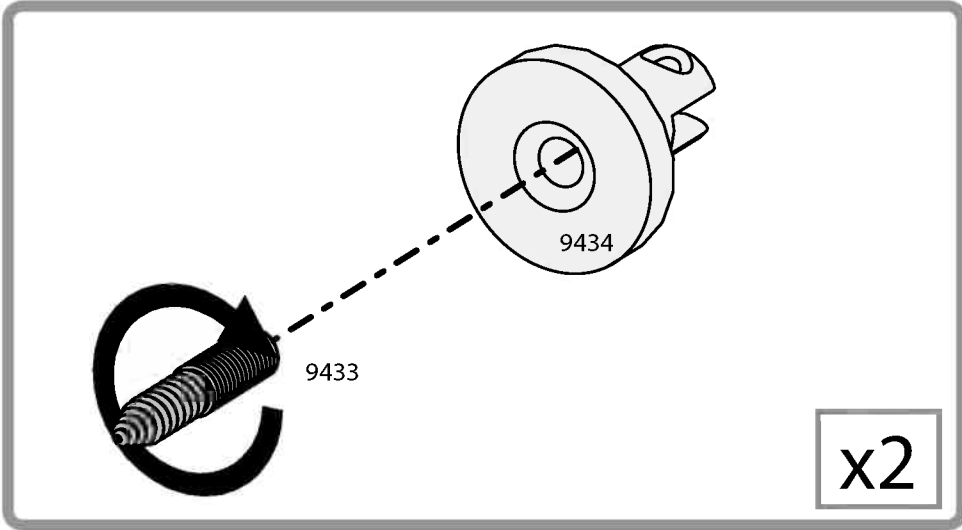
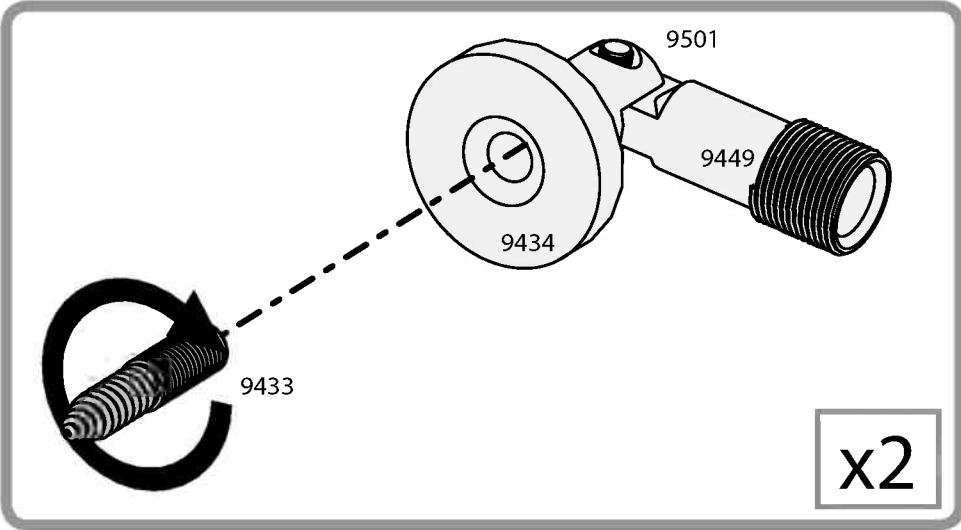
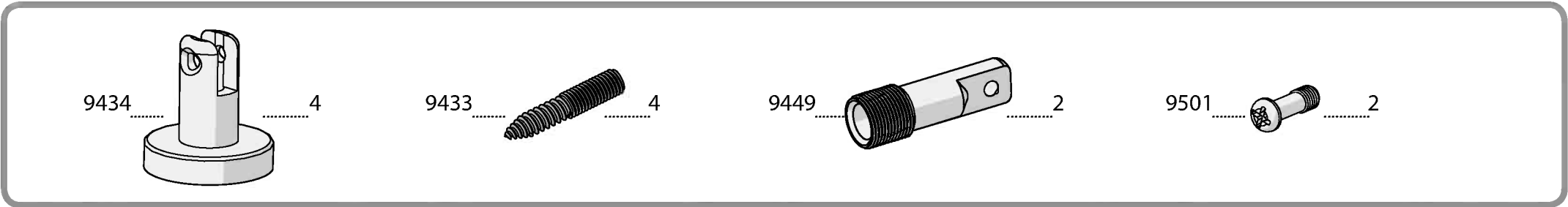


Drill a hole up to 4mm in diameter.

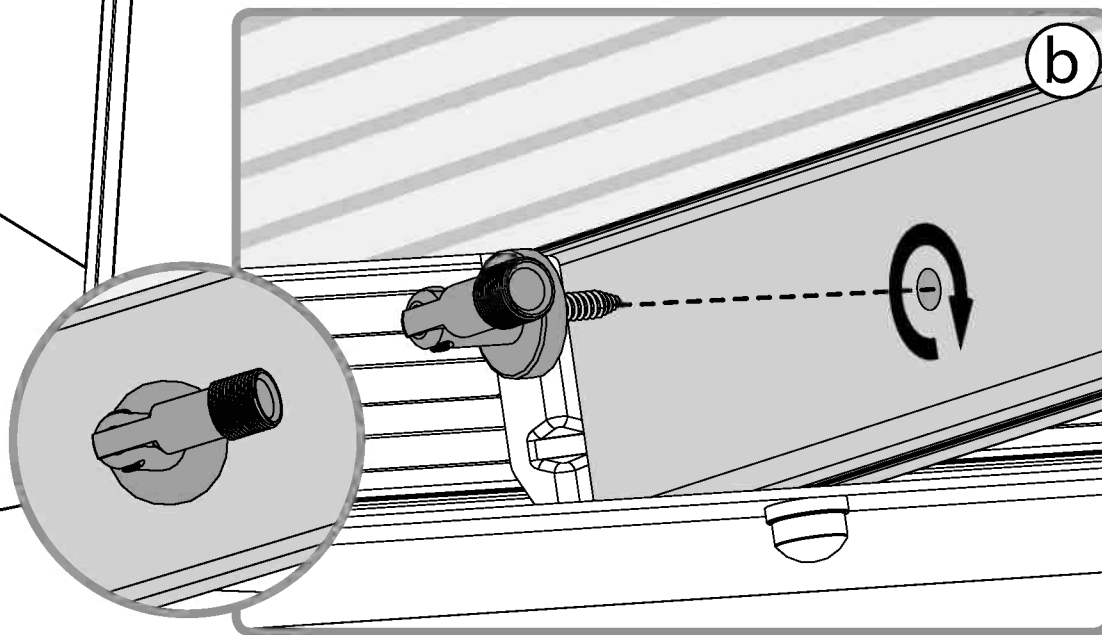
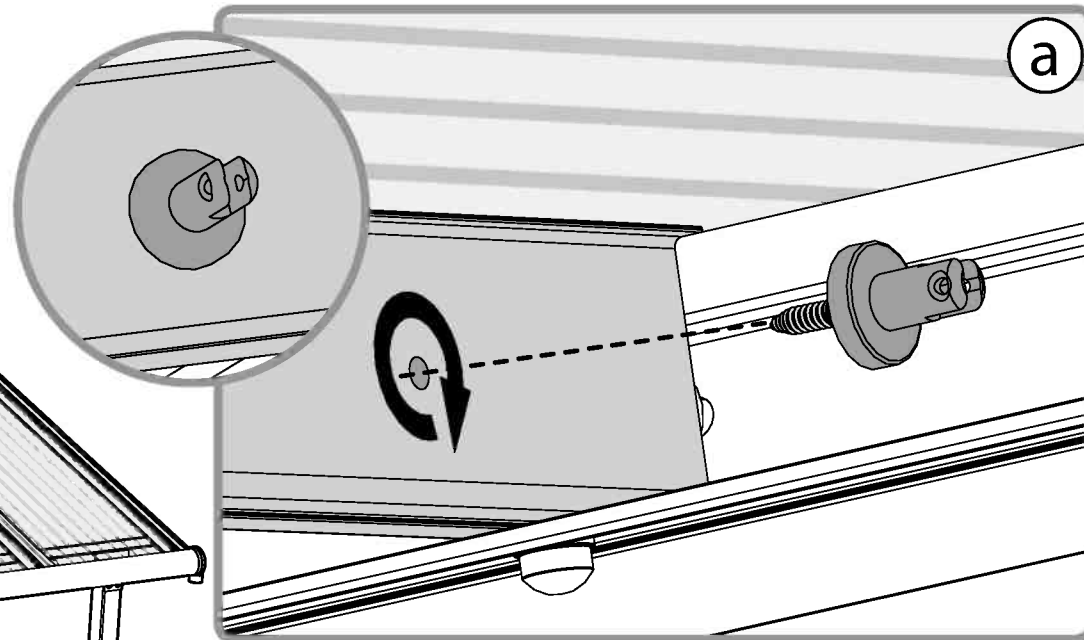
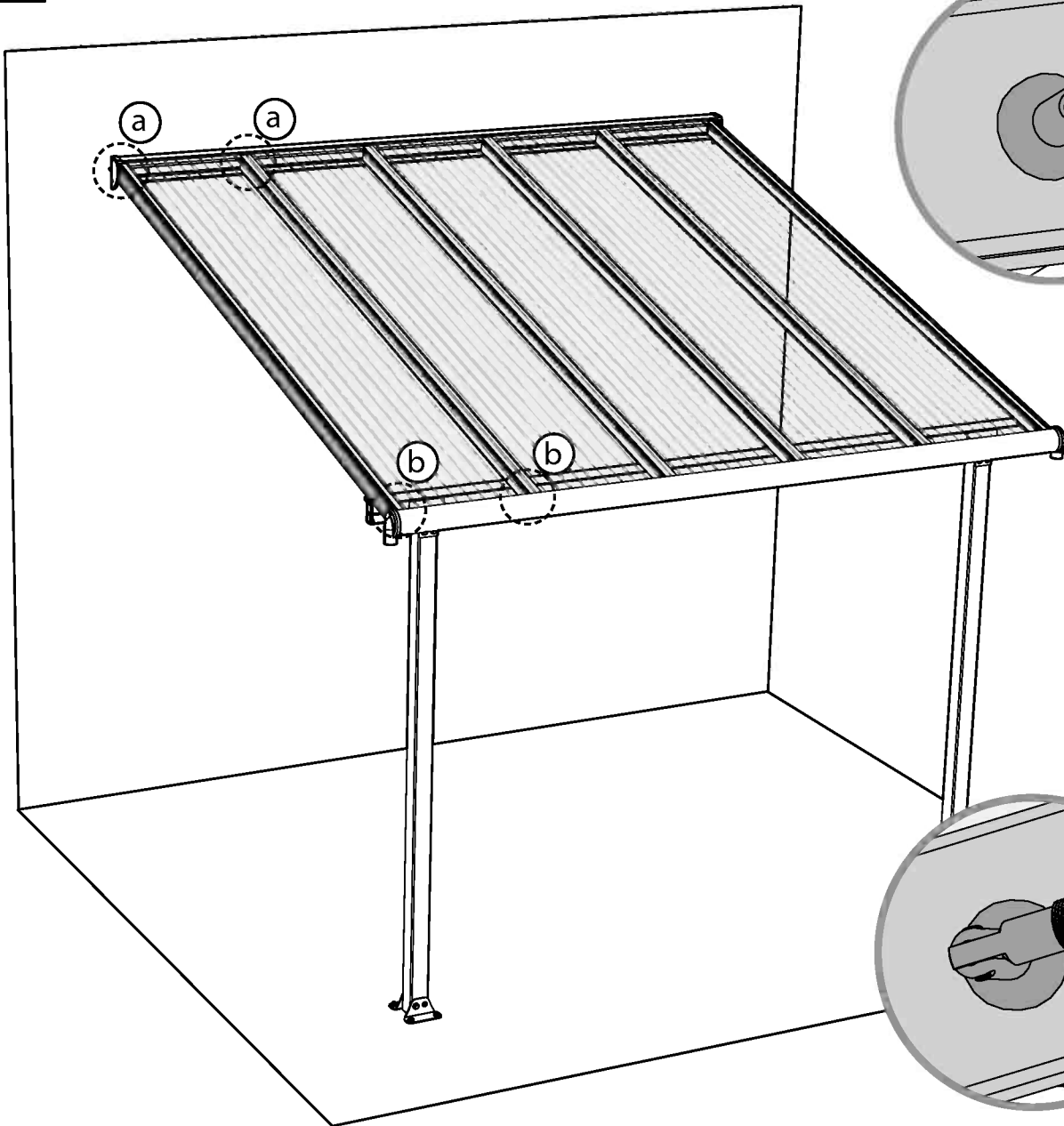
2

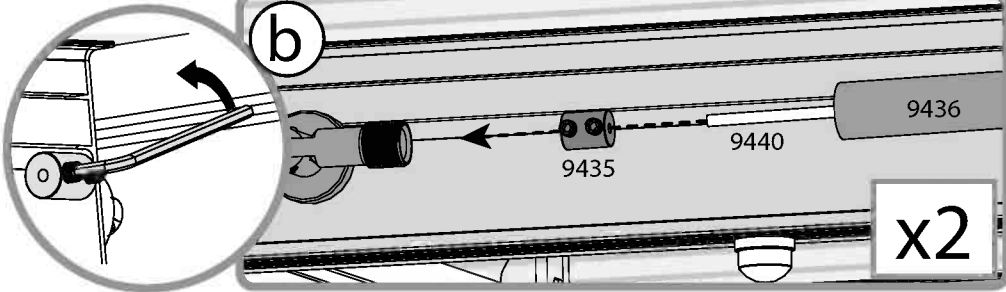
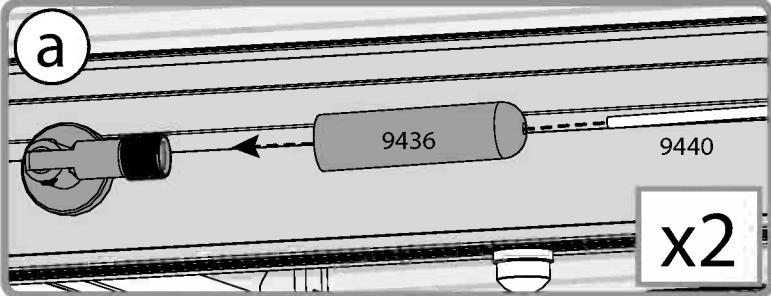
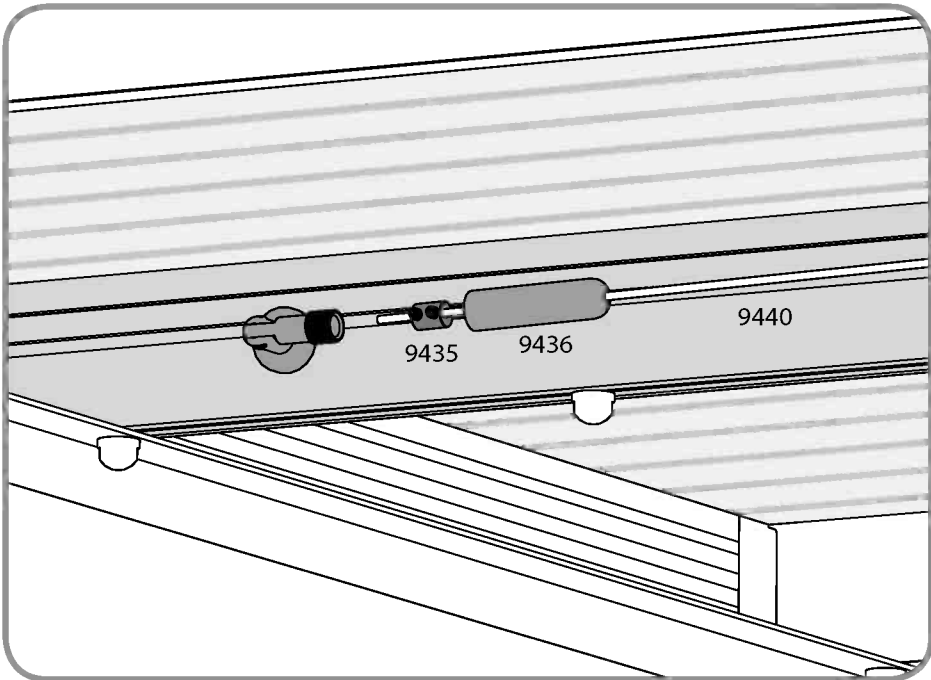
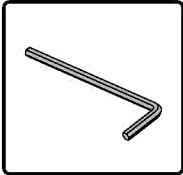
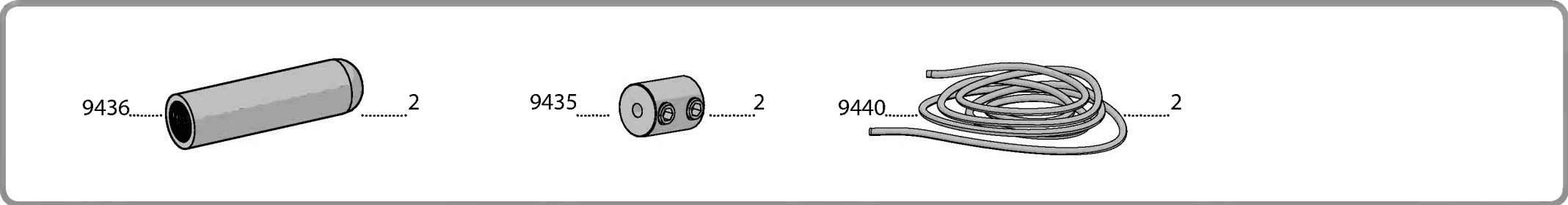


3



4

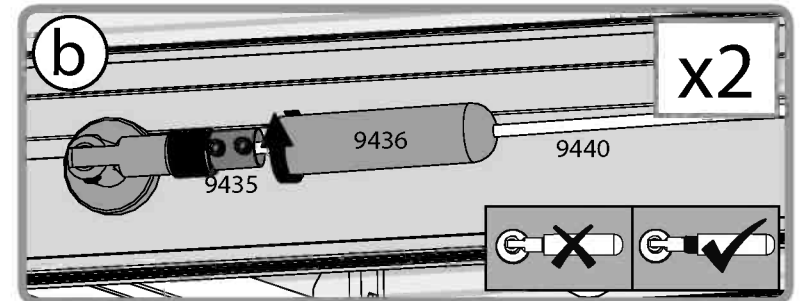
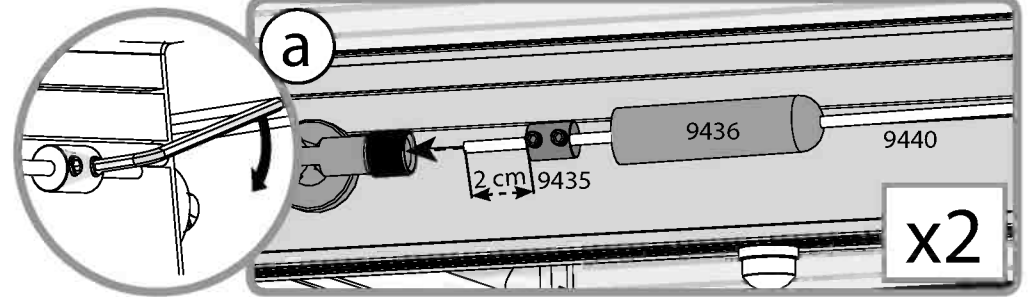
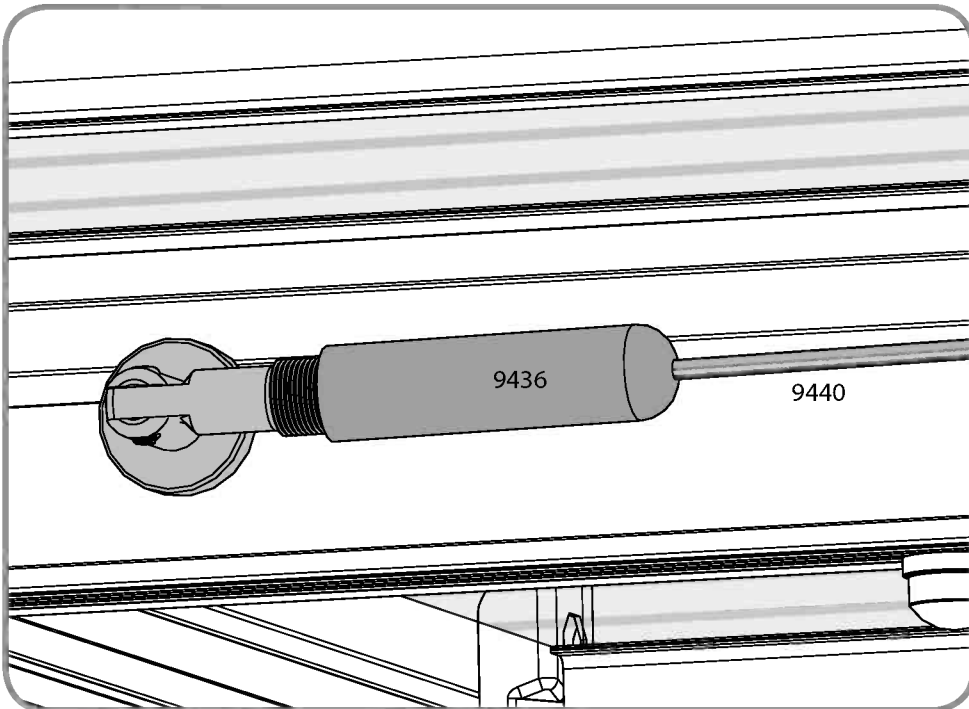
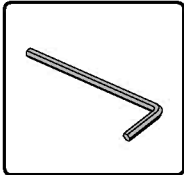




6

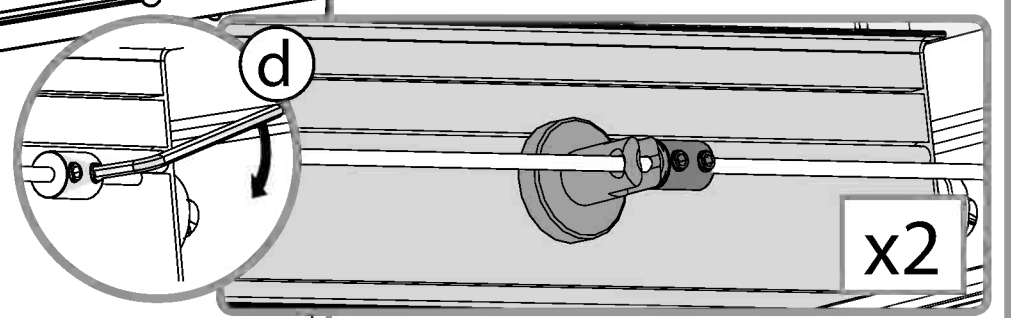
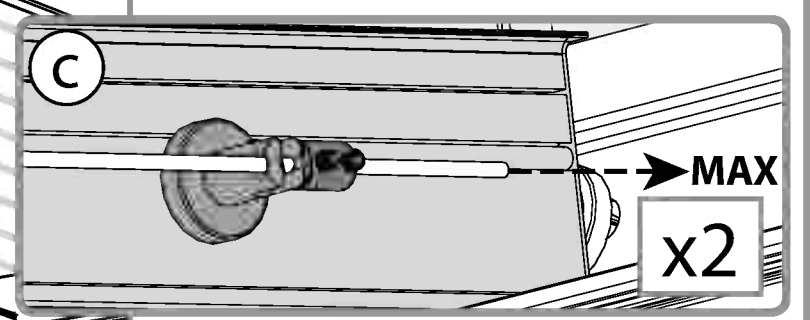
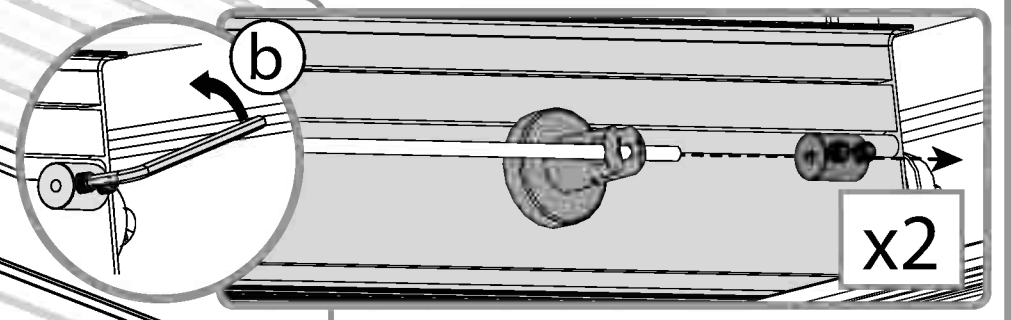
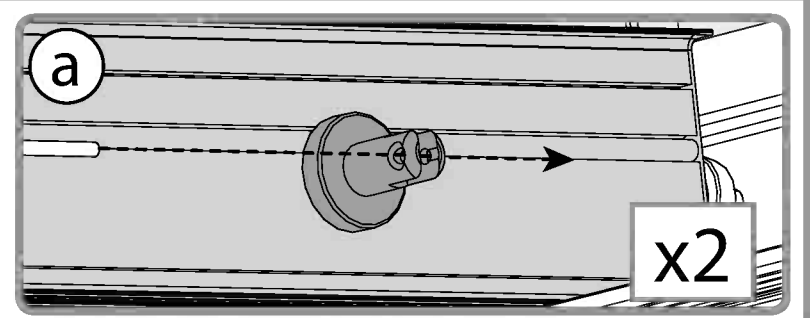
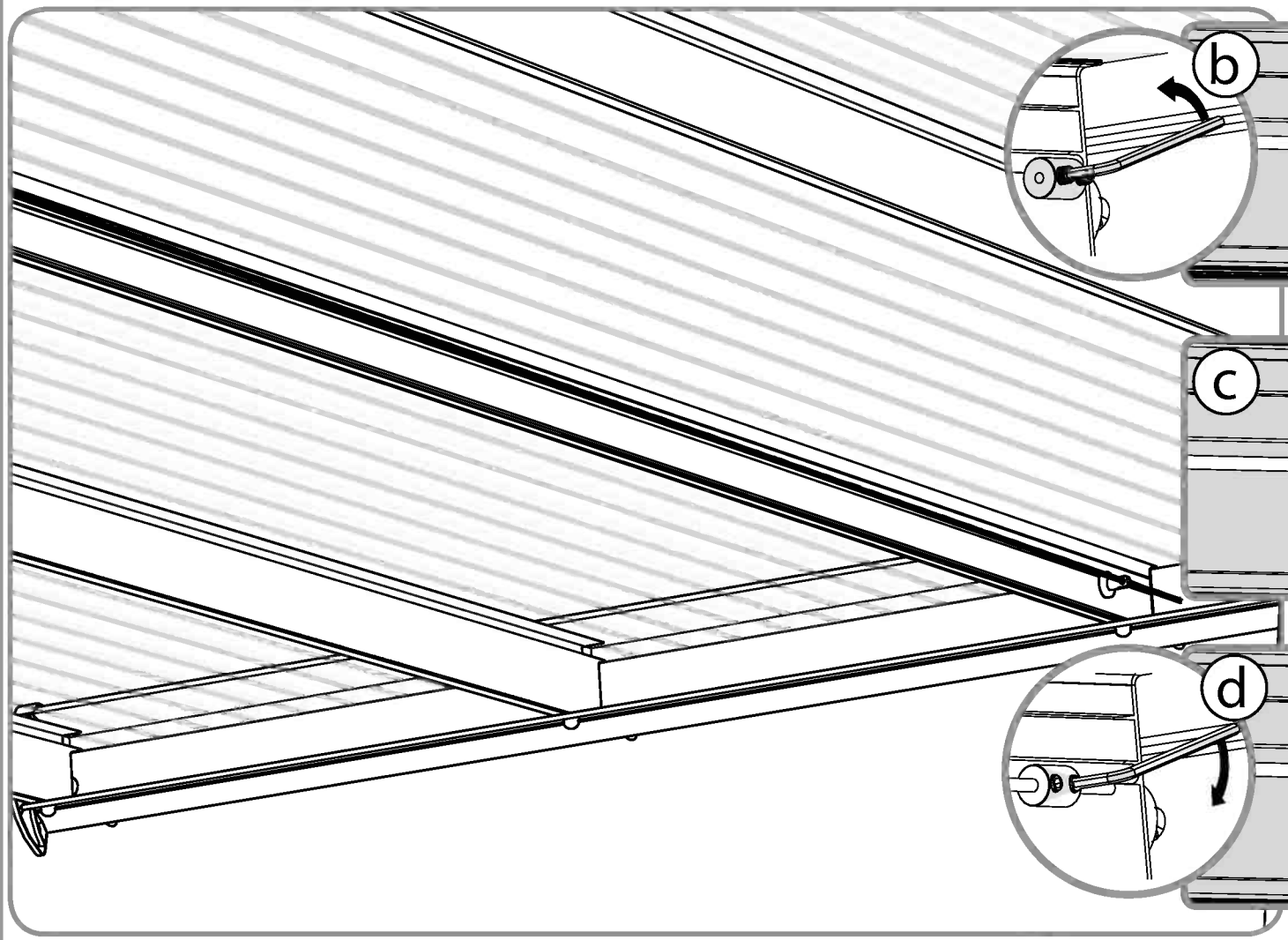
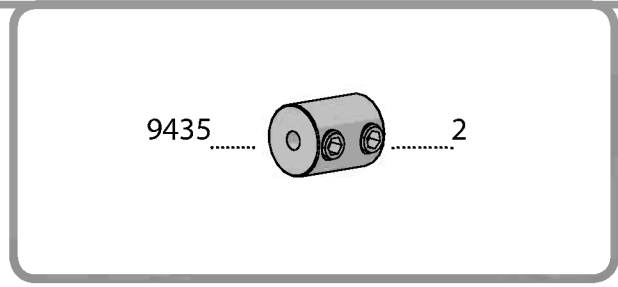
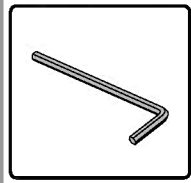


Turn the screw 3-4 times only, see drawing b

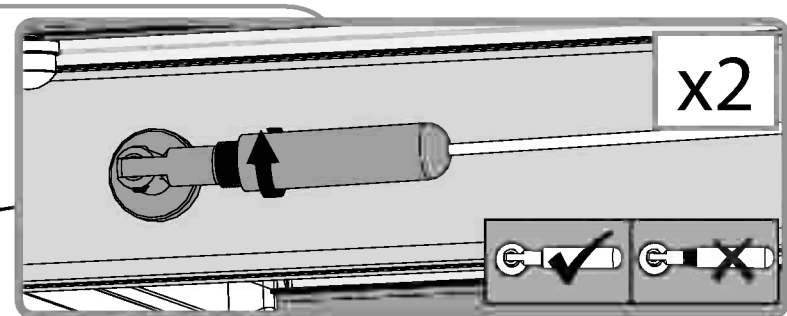
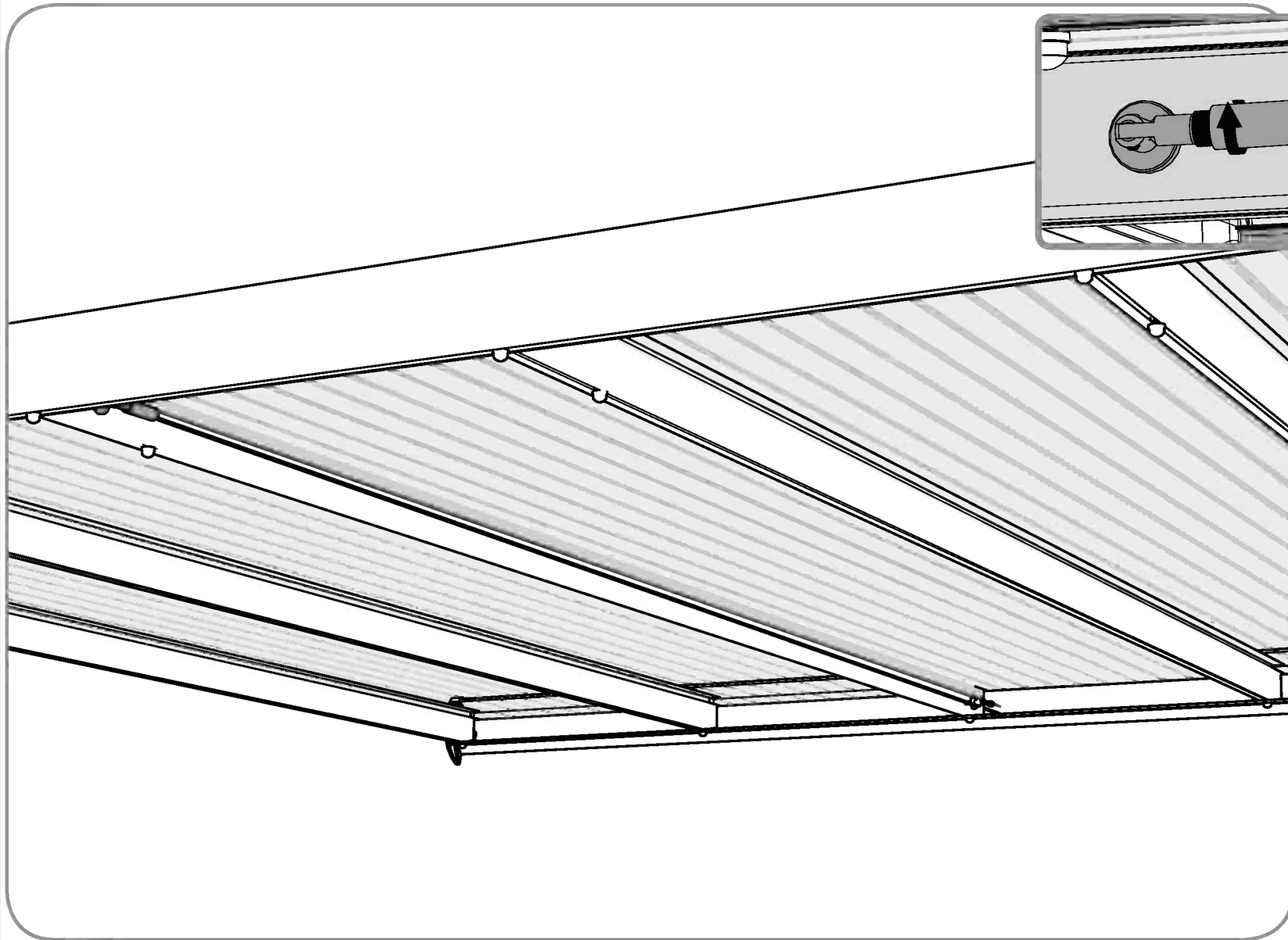


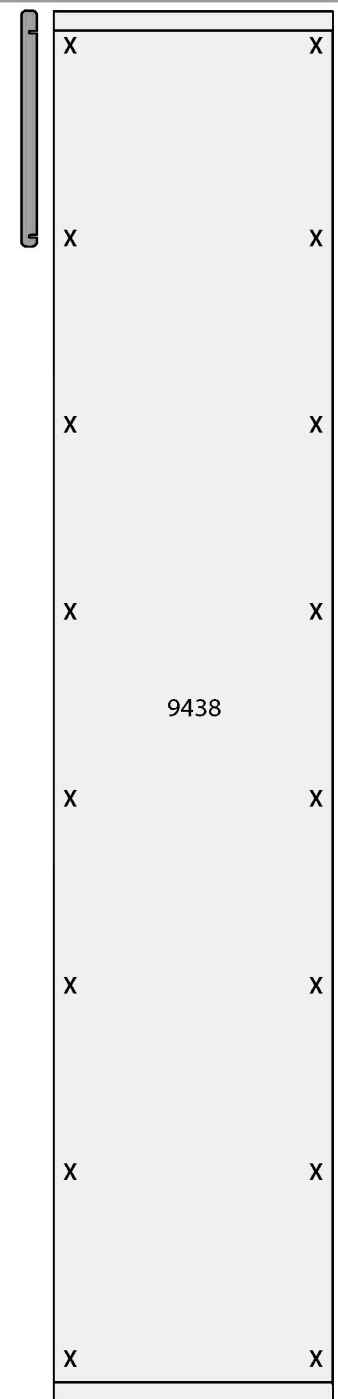
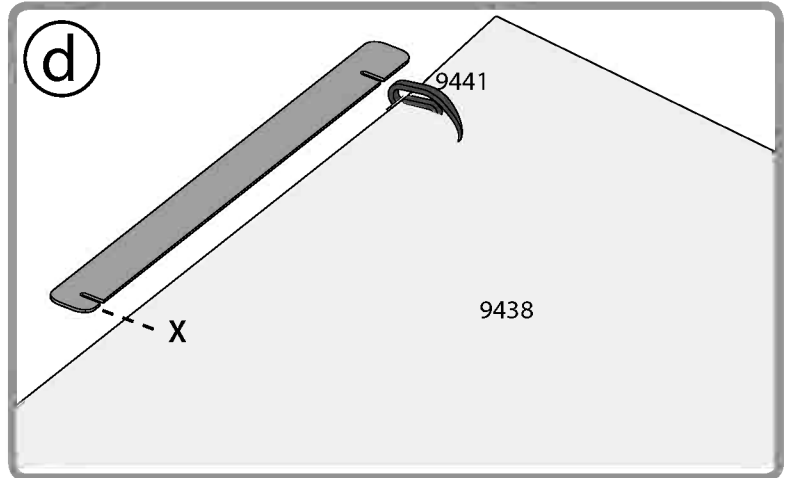
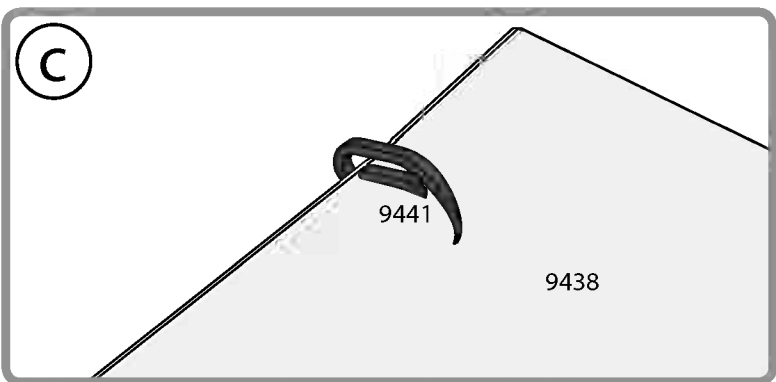
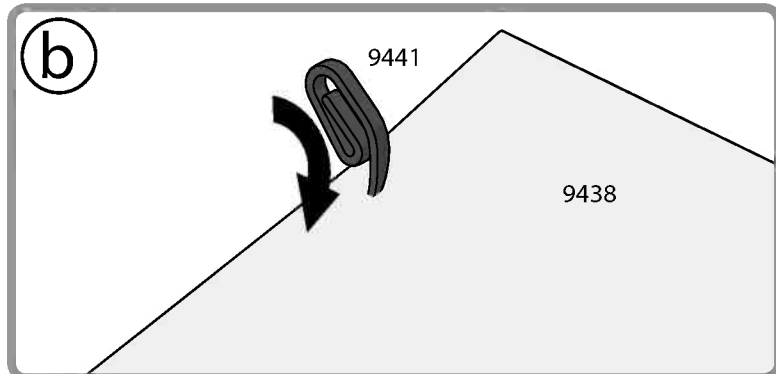
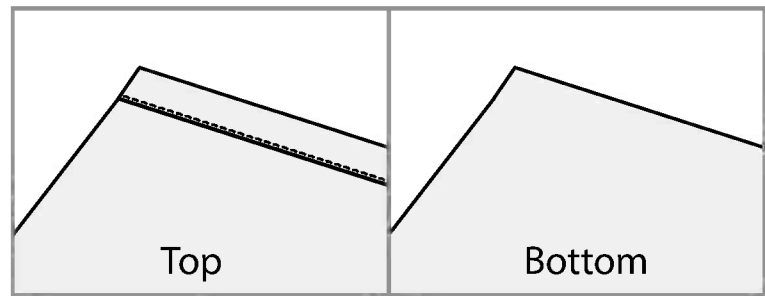
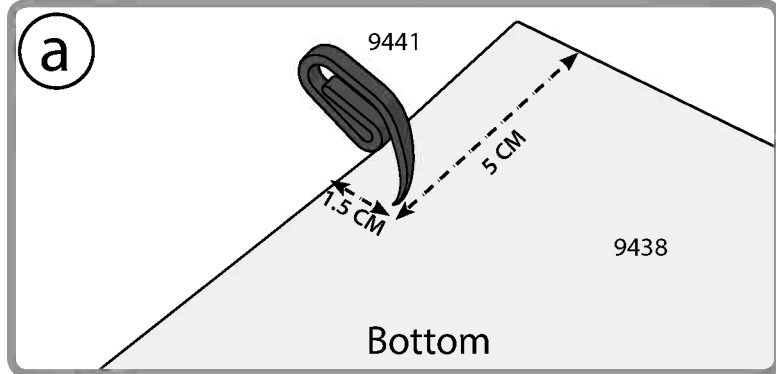
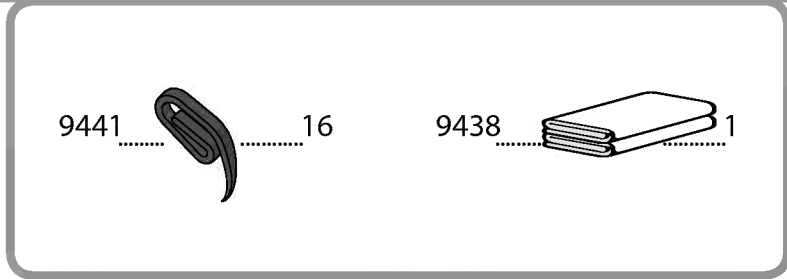
7

i Pull the cable while tightening and locking part #9435, see dra. Drill a hole up to 4mm in diameter wing c.



8





10

